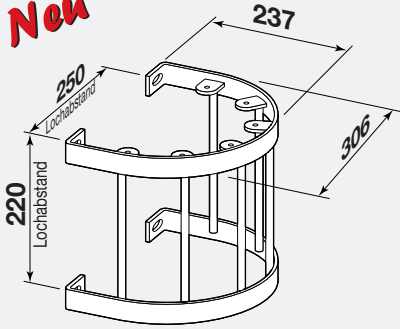


# Anfrage / Bestellung

Einfach kopieren und Bedarf angeben.

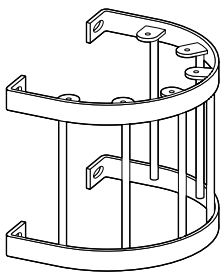
Für Bauvorhaben: \_\_\_\_\_

**Neu**



<b>Serie 195</b>	Name oder Firma _____		Ansprechpartner _____	
	Strasse, Nr. _____		Kunden-Nr. (falls vorhanden) _____	
	PLZ, Ort _____			
	Tel. / Fax / Mail _____			

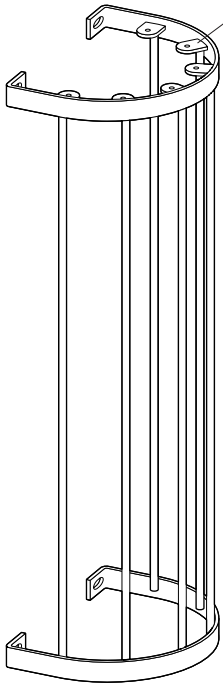
- Preisanfrage (für beiliegende Skizze)
  Preisanfrage für Lieferung
  Preisanfrage inkl. Montage
  Bestellung



### Rankschutzkorb feuerverzinkt

	Höhe	Art. Nummer	benötigte Menge	Einzelpreis
Rankschutzkorb kurz	25 cm	<b>195.25</b>		

Seilanschlüsse einseitig für Anschluss von bis zu 6 Seilen



### Rankschutzkorb feuerverzinkt

	Höhe	Art. Nummer	benötigte Menge	Einzelpreis
Rankschutzkorb lang	100 cm	<b>195.100</b>		

### Bitte Wanduntergrund (für Auswahl der Befestigungsmittel) angeben!

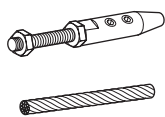
Wanduntergrund (z.B. Ziegel, Beton, etc.) \_\_\_\_\_

Dämmdicke ca. cm \_\_\_\_\_

#### Besonderheiten:

Lieferung ohne Befestigungsmittel gewünscht

### Seilspanner und Seil (1-6 Seile sind möglich)



<b>Seilspanner, Edelstahl</b> Anwendung siehe S. 54	<b>210.4.M6x60</b>	Pro Seilende je einen Seilspanner einplanen!		
<b>Edelstahlseil ø 4 mm</b>	<b>240.4.7x19</b>	Konstruktion 7 x 19, drallarm		

Datum, Unterschrift (Bestellungen bitte unterschreiben) \_\_\_\_\_

**Thomas Brandmeier Begrünungssysteme GmbH**

Reutackerstraße 12 • D-79591 Eimeldingen • Tel. 07621/7056-10 • Fax 07621/7056-123  
info@brandmeier.de • www.brandmeier.de

**brandmeier**  
Begrünungstechnik