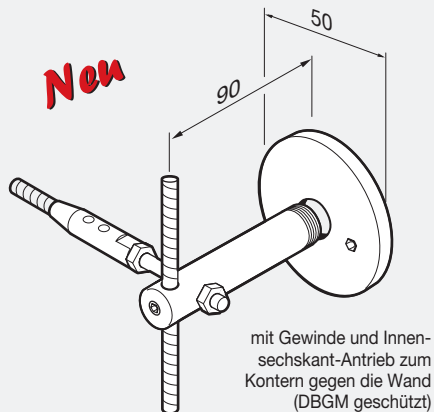


# Anfrage / Bestellung

Einfach kopieren und Bedarf angeben.

Für Bauvorhaben: \_\_\_\_\_



## Serie 90

Name oder Firma \_\_\_\_\_

Ansprechpartner \_\_\_\_\_

Strasse, Nr. \_\_\_\_\_

Kunden-Nr. (falls vorhanden) \_\_\_\_\_

PLZ, Ort \_\_\_\_\_

Tel. / Fax / Mail \_\_\_\_\_

Preisanfrage (für beiliegende Skizze)     Preisanfrage für Lieferung     Preisanfrage inkl. Montage     Bestellung

## Lieferung inklusive aller zur Montage benötigten Befestigungsmittel

	Untergrund	Wandabstand Stand Seil	Dämm- dicke	Artikel-Nr. (Standard)	benötigte Menge	Einzelpreis	Gesamtpreis
<b>auf Holz</b> (Stockschraube M10)		9 cm		<b>90.9.H</b>			
<b>Universaldübel</b> mit Stockschraube M10		9 cm		<b>90.9.Uni</b>			
<b>auf Beton *</b> mind. B 25 / C 20 ungerissen (Klebmörtel und Gewindestange)		9 cm		<b>90.9.V</b>			
<b>auf Mauerwerk **</b> ausser Kalksandloch- stein ** (Siebhülse, Klebe- mörtel und Gewindestange)		9 cm		<b>90.9.L</b>			
<b>Wärmedämmung *** auf Beton</b> mind. B 25 / C 20 unge- rissen (Klebmörtel, Anker- bolzen, Fugendichtring)		9 cm	8 cm	<b>90.9.VD-8</b>			
		9 cm	12 cm	<b>90.9.VD-12</b>			
		9 cm	14 cm	<b>90.9.VD-14</b>			
<b>Wärmedämmung *** auf Mauerwerk</b> (Siebhülse, Klebmörtel, Ankerbolzen, Fugendichtring)		9 cm	8 cm	<b>90.9.LD-8</b>			
		9 cm	12 cm	<b>90.9.LD-12</b>			
		9 cm	14 cm	<b>90.9.LD-14</b>			
<b>Seilspanner, Edelstahl</b> Anwendung siehe S. 54		Pro Seilende je einen Seilspanner einplanen!		<b>210.4.M6x60</b>			
<b>Edelstahlseil ø 4 mm</b>		Seil 7 x 19, drallarm		<b>240.4.7x19</b>			
<b>Zubehör</b>	<b>Edelstahl-Verbinder für 4 mm Seile, Anwendung s. S. 20</b>		Winkel 90°	<b>V.4.90Grad</b>			
	<b>Edelstahlstab ø 6 mm</b>		1 m 2 m	<b>Stab.6mm.1m</b> <b>Stab.6mm.2m</b>			
	<b>Edelstahl-Verbinder für 2 x 6 mm Stäbe, Anwendung s. S. 20</b>		Winkel 90°	<b>V.6.90Grad</b>			
	<b>Edelstahl-Verbinder für 4 mm Seile mit 6 mm Stäben s. S. 20</b>		Winkel 90°	<b>V.4.6.90Grad</b>			

**Bemerkungen:** falls andere Untergründe bzw. Dämmdicke (siehe auch Fussnote)

Ausnahmen:

\* Porenbeton (z.B. Ytong etc.): bohren mit Konusbohrer und höherer Mörtelersatz (Art. 90.9.PB)

\*\* Auf Kalksandlochstein längere Gewindestange und Siebhülse notwendig (Art. 90.9.KSL)

Nähere Angaben entnehmen Sie bitte der Montageanleitung.

\*\*\* Die vorgeschlagene Befestigung basiert auf der Zulassung des gelieferten Mörtels und hat keine eigene bauaufsichtliche Zulassung. Der Einzelnachweis (inkl. Zugtest) für Ihre Anwendung kann auf Wunsch gegen Kostenerstattung geliefert werden.

Datum, Unterschrift (Bestellungen bitte unterschreiben)

**Thomas Brandmeier Begrünungssysteme GmbH**

Reutackerstraße 12 • D-79591 Eimeldingen • Tel. 07621/7056-10 • Fax 07621/7056-123  
info@brandmeier.de • www.brandmeier.de

**brandmeier**  
Begrünungstechnik